

LIVIUM

MASTERS OF SHADE

Louvrepaneel gefixeerd

Rechte of schuine zijden

120 Airfoil, 180 Airfoil of 200 Maxifoil lamel

Technische detaillering



1. Modulair systeem	3
2. Onderdelen & montage	4
3. Voorbeeld configuraties	5
4. Detail tekeningen	8
5. Lamelkeuze	9
6. Paneel met 120 Airfoil lamel	10
7. Paneel met 180 Airfoil lamel	11
8. Paneel met 200 Maxifoil lamel	12

LIVIUM

MASTERS OF SHADE

Disclaimer



Deze technische detaillering bevat slechts voorbeeld tekeningen ter oriëntatie om te laten zien wat de mogelijkheden zijn, deze zijn niet leidend voor projecten. Per project worden klant specifieke project tekeningen gemaakt met daarop de juiste maten en wijze van uitvoering. Het uiteindelijke resultaat kan verschillen met wat er op de afbeeldingen te zien is. Livium stelt zich niet aansprakelijk voor verschillen, onduidelijkheden of fouten in deze detaillering.

Louvrepaneel gefixeerd

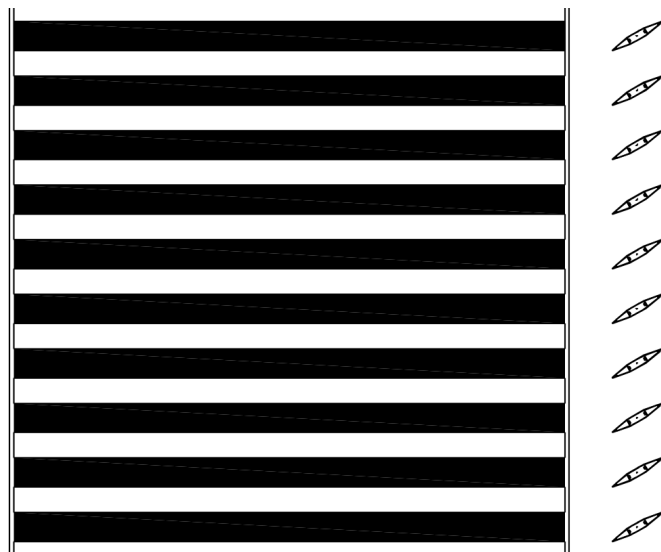
Technische detaillering

LIVIUM

MASTERS OF SHADE

1. Modulair systeem

Onze monteurs maken elk gefixeerd louvrepaneel ter plekke op maat. Dat is de enige manier om ze perfect aan te laten sluiten op de bouwkundige constructie. Ons modulaire systeem maakt Livium louvrepanelen volledig geschikt om in te bouwen in zowel bestaande als nieuwe constructies. De eisen aan de constructie worden op de volgende pagina's toegelicht. Hiernaast zorgt het modulaire systeem ervoor dat er verschillende uitvoeringsmogelijkheden zijn, naar wens van de klant. Er zijn bijvoorbeeld drie verschillende lamellen waar u uit kunt kiezen. Ook de hellingshoek en de hart op hart maat is vrij te kiezen. De lamellen kunnen gecentreerd binnen de constructie gemonteerd worden of op afstand door middel van beugels. Dit is afhankelijk van de situatie, montage mogelijkheden en de wensen van de klant.



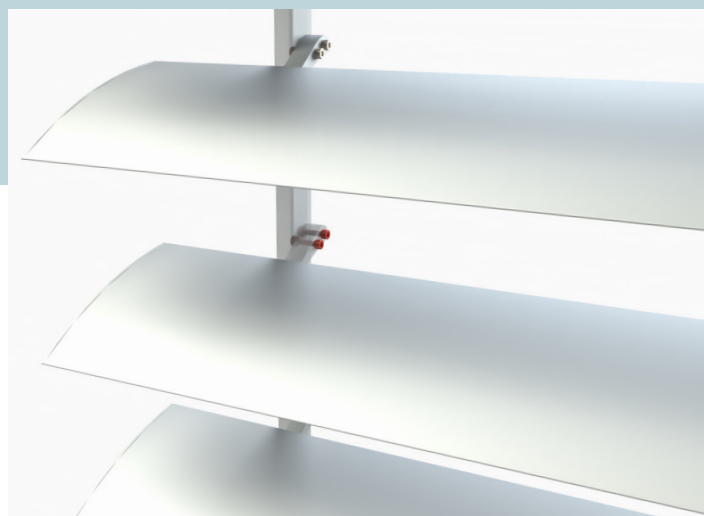
Voordelen

Aangezien de louvrepanelen in het werk precies op maat worden gemaakt, kunnen onregelmatigheden of kleine maatcorrecties in de constructie nog worden opgevangen. Dit maakt de Livium louvrepanelen uniek in hun afwerking.

De bevestiging van de lamellen is weggewerkt in smalle profielen aan de zijkanten van het paneel. Deze profielen worden per project op maat gemaakt en kunnen naar wens van de klant worden aangepast. Dit maakt het mogelijk om in overleg de hellingshoek van de lamellen en de hart op hart afstand tussen de lamellen te bepalen.

Livium louvrepanelen zijn vervaardigd uit hoogwaardig en dikwandig geëxtrudeerd aluminium. Daarnaast zijn alle montagemiddelen van roestvrijstaal.

Onze louvrepanelen zijn verkrijgbaar in meerdere soorten afwerkingen: geanodiseerd in zes tinten en gepoedercoat (gemoffeld) in elke denkbare RAL-kleur. De louvrepanelen in poedercoating zijn er in verschillende glansgraden en in een fijnstructuurlak.



Louvrepaneel gefixeerd

Technische detaillering

LIVIUM

MASTERS OF SHADE

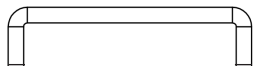
2. Onderdelen & montage



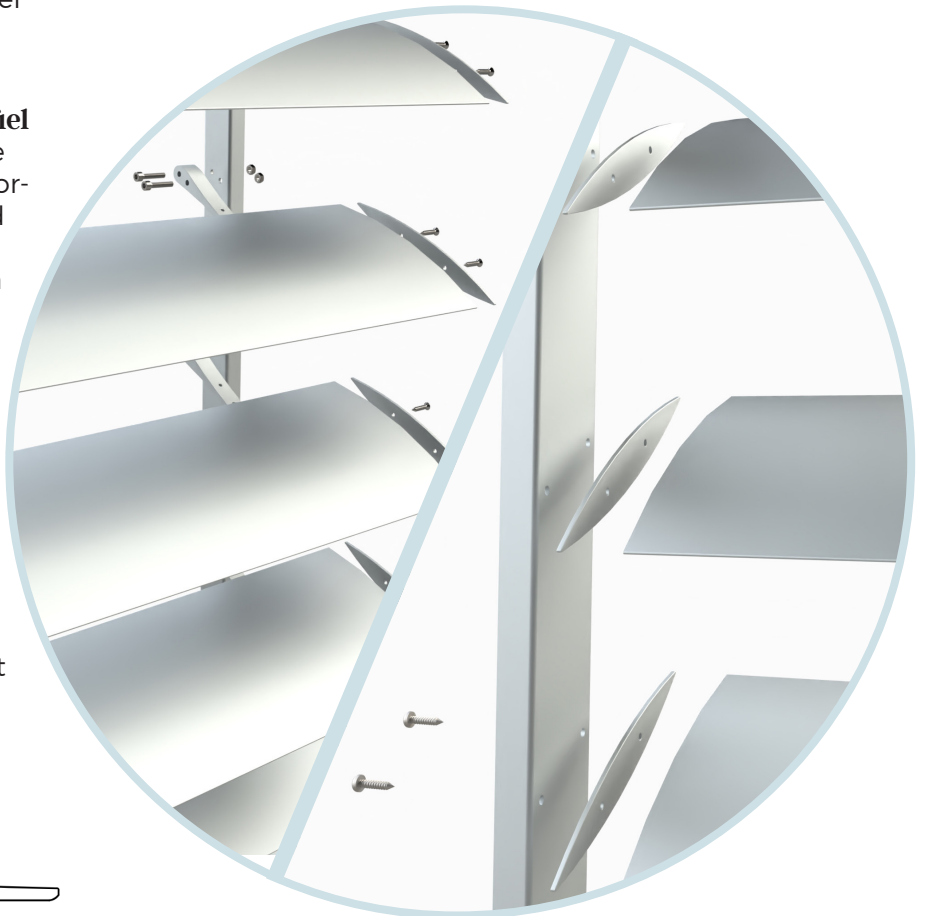
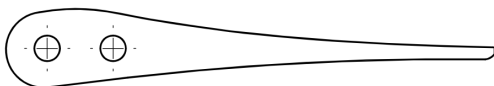
- 1 Lamel 120, 180 of 200**
Lameldoorsnede variabel
Werkende breedte (hart op hart afstand tussen de lamellen): variabel



- 2 Gecentreerd gemonteerd: U-profiel**
Bij gecentreerde montage van de lamellen worden de lamellen doorgaans op de kopse kant gefixeerd met een u-profiel als frame. Deze kan per situatie en naar wens van de klant verschillen in maat en vorm.



- 3 Op beugels gemonteerd**
De lamellen kunnen ook op beugels gemonteerd worden. Hierbij worden de beugels op het frame bevestigd, doorgaans een u-profiel, waarna de beugels op de lamel gefixeerd worden met popnagels.



Louvrepaneel gefixeerd

Technische detaillering

LIVIUM

MASTERS OF SHADE

3. Voorbeeld configuraties

Dankzij het modulaire systeem van de Livium Louvrepanelen zijn er veel configuratie mogelijkheden wat betreft de opbouw van de panelen. Dit maakt ze volledig geschikt om in te bouwen in zowel bestaande als nieuwe constructies. Naar wens van de klant zijn er diverse uitvoeringsmogelijkheden. 5 voorbeeld configuraties worden gepresenteerd om de mogelijkheden te verduidelijken.

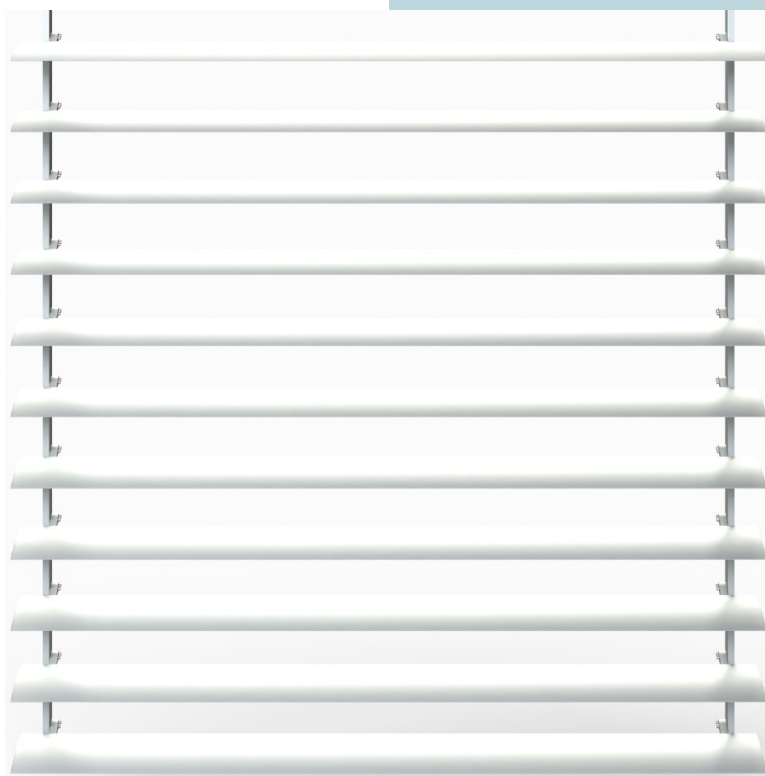
Configuratie 1: Paneel met gecentreerde lamellen

- Keuze tussen smal of breed u-profiel
- Links: Smal u-profiel met end-caps
- Rechts: Breed u-profiel zonder end-caps



Configuratie 2: Paneel met lamellen op beugels

- Beugels gemonteerd op u-profielen
- De beugels kunnen ook op een ander profiel naar keuze gemonteerd worden. Dit is afhankelijk van de achterconstructie.

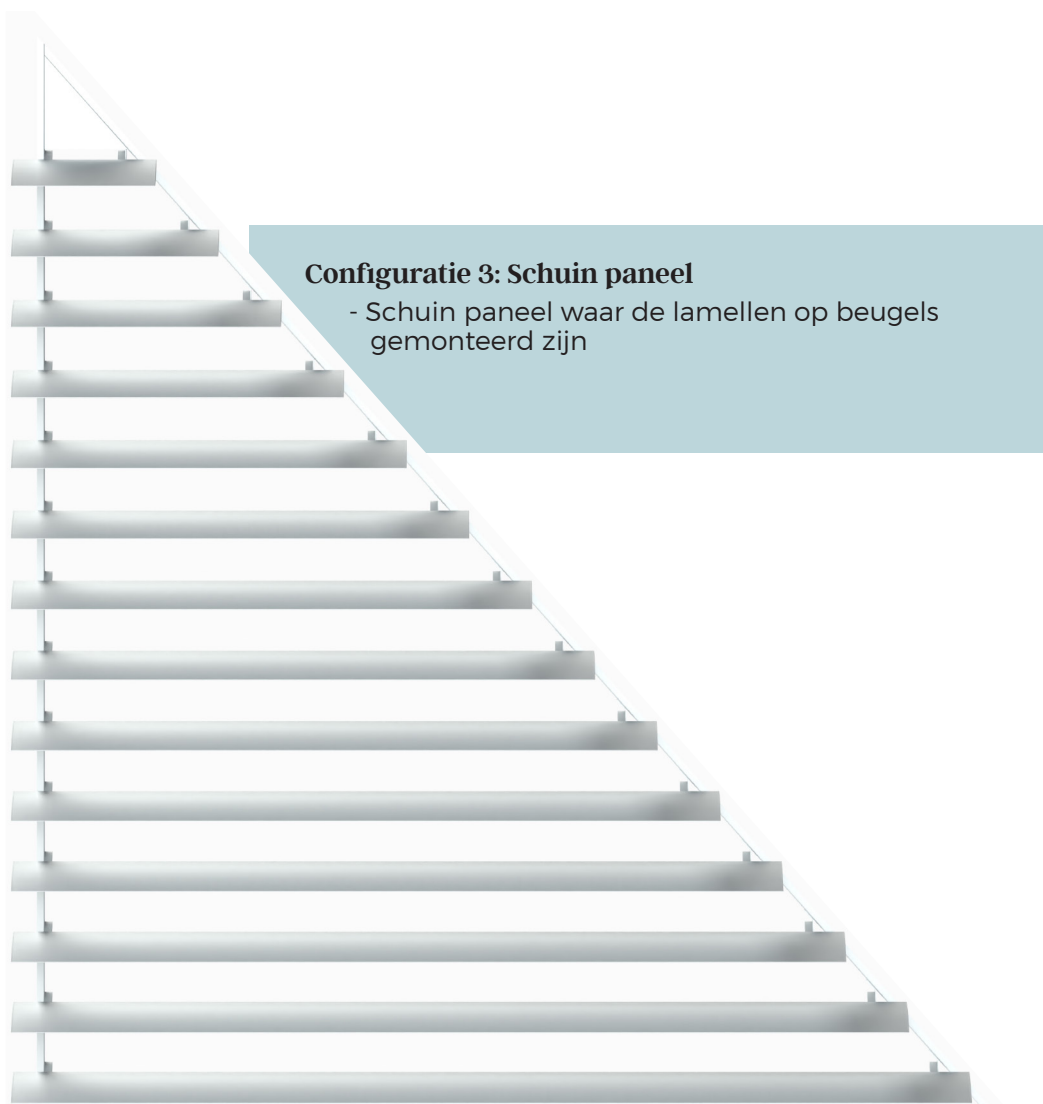


Louvrepaneel gefixeerd

Technische detaillering

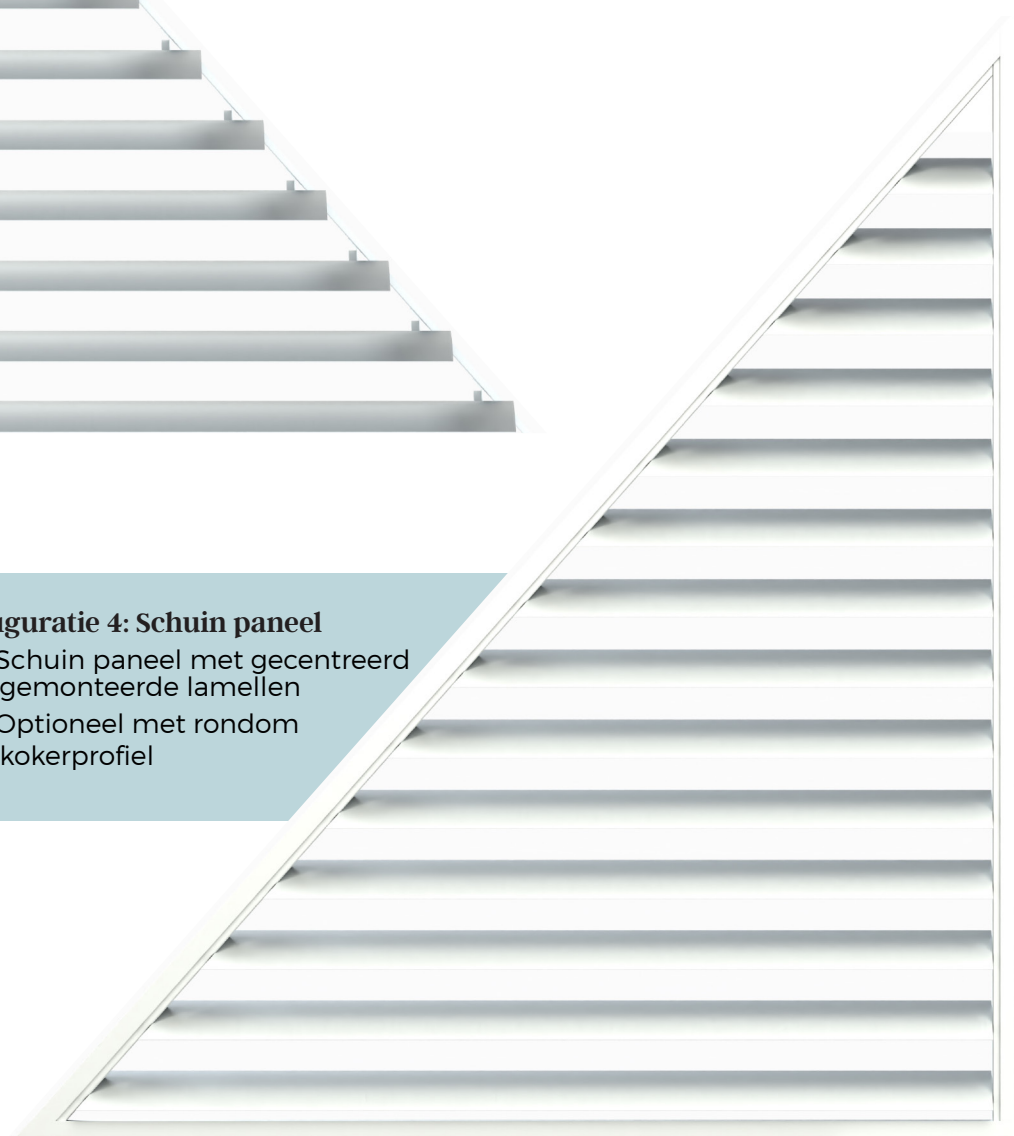
LIVIUM

MASTERS OF SHADE



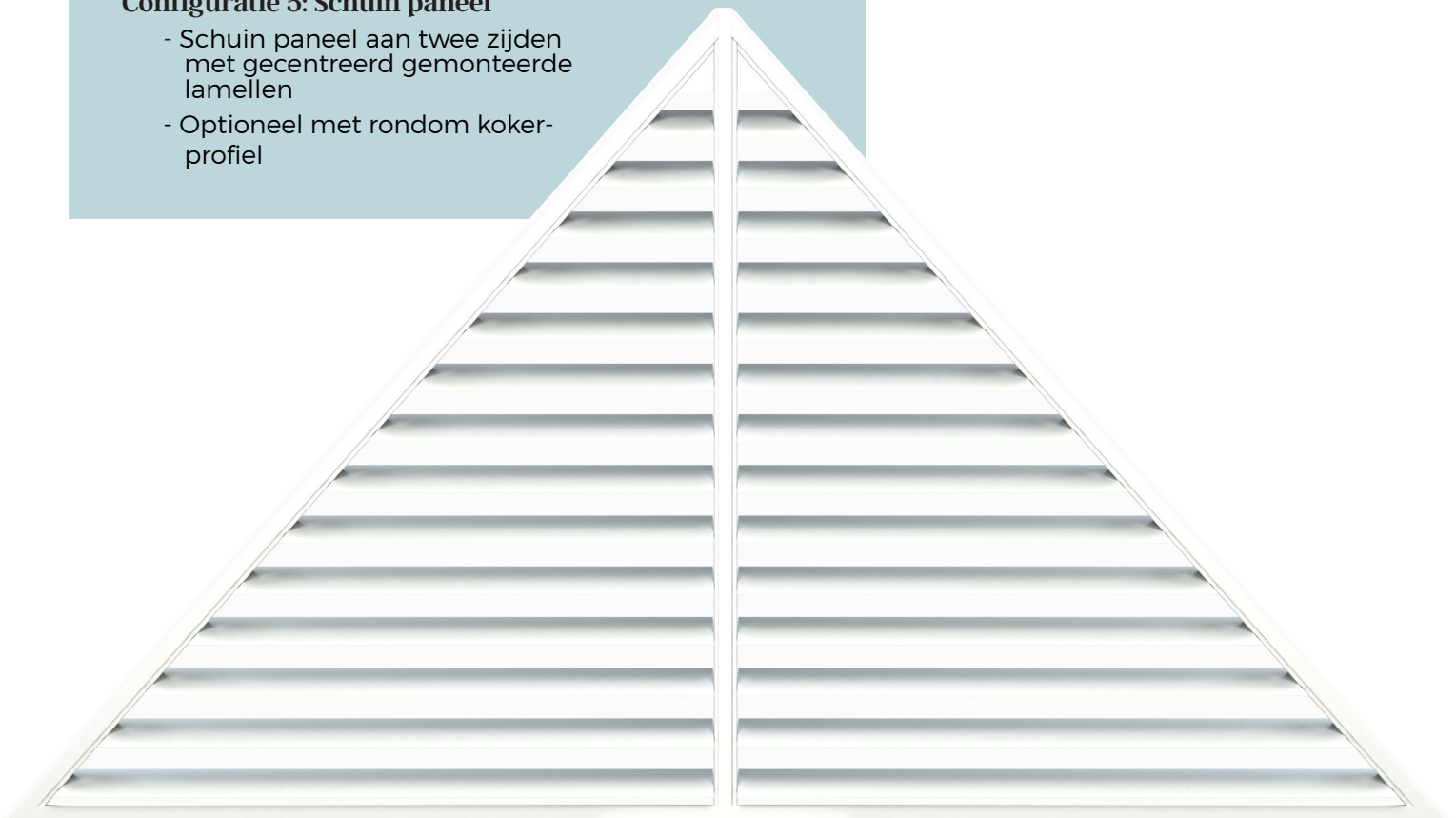
Configuratie 4: Schuin paneel

- Schuin paneel met gecentreerd gemonteerde lamellen
- Optioneel met rondom kokerprofiel



Configuratie 5: Schuin paneel

- Schuin paneel aan twee zijden met gecentreerd gemonteerde lamellen
- Optioneel met rondom kokerprofiel



Louvrepaneel gefixeerd

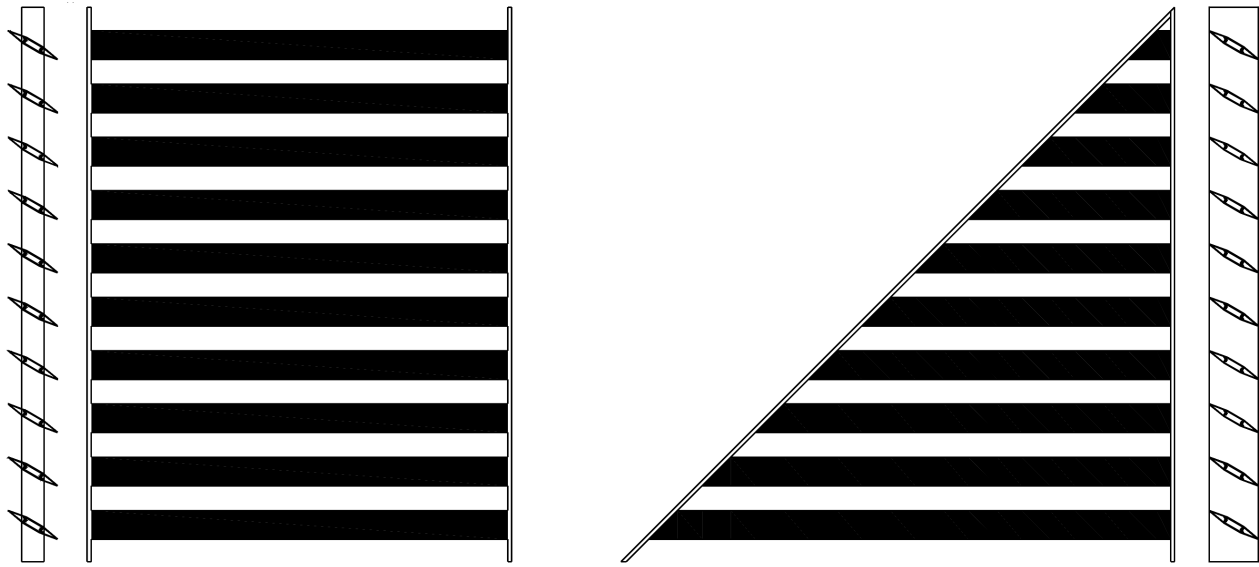
Technische detaillering

LIVIUM

MASTERS OF SHADE

4. Detail tekeningen

Voor de gefixeerde louvrepanelen worden standaard smalle of brede u-profielen gebruikt om de lamellen te bevestigen. De profielen worden per situatie en naar wens van de klant op maat gemaakt. Bij het gebruik van smalle profielen of bij op beugel gemonteerde lamellen worden end-caps gebruikt om de lamel mooi af te werken. De lamellen kunnen in elke gewenste hoek gemonteerd worden. Standaard is deze hoek 30 graden. De hart op hart afstand tussen de lamellen is ook vrij te kiezen. In onderstaande tekeningen staan details van een paneel met smalle profielen en een paneel met brede profielen.



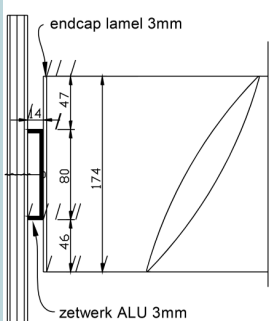
Montage mogelijkheden

Montage van de panelen in de steensmuur (negge) of in het overstek van de dakrand komt het meest voor. Bij gecentreerde montage van de lamellen moet het zetwerk inclusief lamel in de negge passen. Wanneer dit niet het geval is, kunnen de lamellen op beugels worden geplaatst.

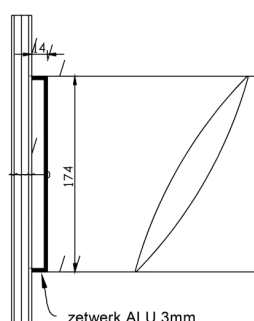
Opties montage:

- Tegen hout
- Tegen metselwerk
- Tegen staal/aluminium
- Tegen stucwerk (let op: bij montage tegen stuc en isolatie moet er een montage voorziening in de isolatie zitten.)

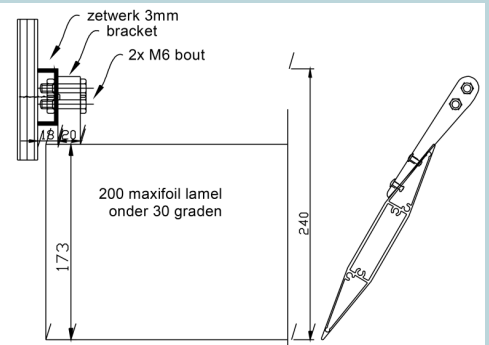
Gecentreerde montage Smal zetwerk



Gecentreerde montage Breed zetwerk



Montage op beugels Zetwerk + beugel



Louvrepaneel gefixeerd

Technische detaillering

LIVIUM

MASTERS OF SHADE

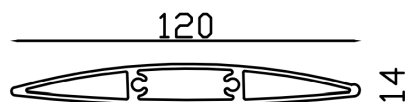
5. Lamel keuze

Voor de gefixeerde louverpanelen zijn er drie verschillende breedtes lamellen: 120mm, 180mm en 200mm. De maximaal mogelijke horizontale overspanning is afhankelijk van de gekozen lamel. De hart op hart afstand tussen de lamellen is flexibel en wordt afhankelijk van de situatie bepaald.



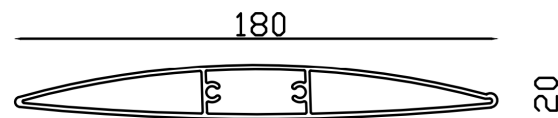
Lamel 120 Airfoil

De 120mm brede airfoil lamel is de kleinst mogelijke lamel. Deze lamel heeft een standaard hart op hart maat van 115mm en een maximale verticale overspanning van 2300mm. Zie pagina 10.



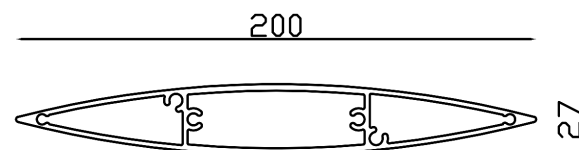
Lamel 180 Airfoil

De 180mm brede airfoil lamel heeft een standaard hart op hart maat van 169mm en een maximale verticale overspanning van 2950mm. Zie pagina 11.



Lamel 200 Maxifoil

De 200mm brede maxifoil lamel is de grootste beschikbare lamel en heeft een maximale verticale overspanning van 3500mm. Deze lamel heeft een standaard hart op hart maat van 188mm. Zie pagina 12.



Louvrepaneel gefixeerd

Technische detaillering

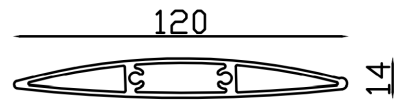
LIVIUM

MASTERS OF SHADE

6. Paneel met 120 Airfoil lamel

Overspanning

In de richting van de overspanning (lengte van de louvres) is de maximale maatvoering van de afgewerkte dagmaat van de sparing gesteld op 2300mm, afhankelijk van het windgebied waarin het paneel geplaatst wordt. De maatvoering kan tot en met deze maat vrij gekozen worden. De louvres worden door Livium in het werk op maat gezaagd.

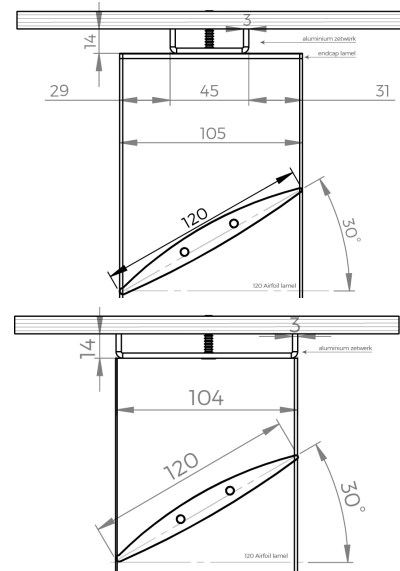


Specificatie 120 Airfoil:

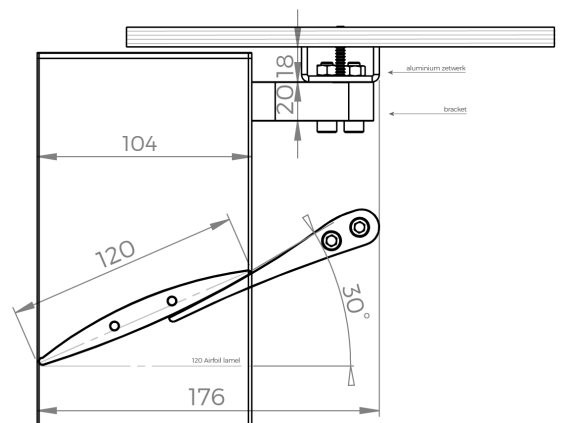
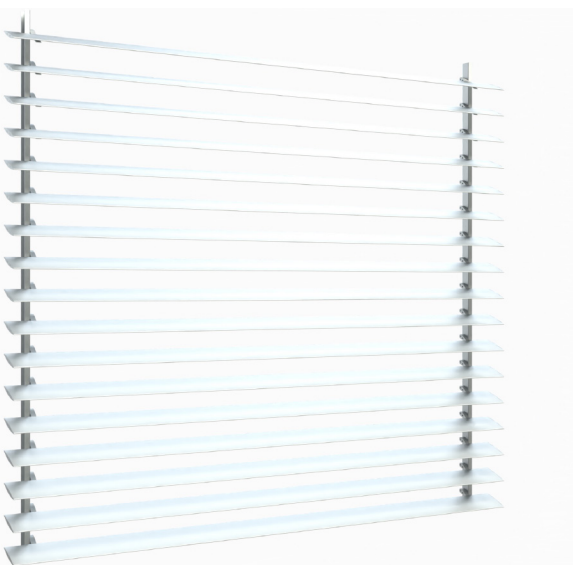
Breedte:	120mm
Effectieve breedte:	115mm
Hart op hart afstand:	115mm
Gewicht per m2:	11,3kg/m2
Gewicht per m1 lamel:	1,3kg/m1

Windgebied	115km/h	133km/h	158km/h
Maximale overspanning	2300mm	2100mm	1850mm

120 Airfoil - gecentreerd gemonteerd



120 Airfoil - op beugels gemonteerd



Louvrepaneel gefixeerd

Technische detaillering

LIVIUM

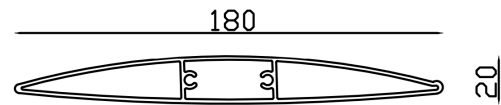
MASTERS OF SHADE

7. Paneel met 180 Airfoil lamel

Overspanning

In de richting van de overspanning (lengte van de louvres) is de maximale maatvoering van de afgewerkte dagmaat van de sparing gesteld op 2950mm, afhankelijk van het windgebied waarin het paneel geplaatst wordt. De maatvoering kan tot en met deze maat vrij gekozen worden. De louvres worden door Livium in het werk op maat gezaagd.

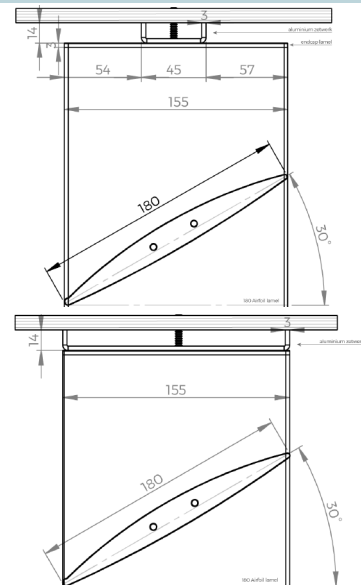
Windgebied	115km/h	133km/h	158km/h
Maximale overspanning	2950mm	2700mm	2400mm



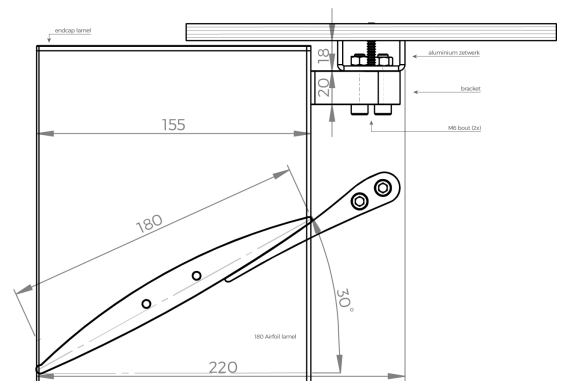
Specificatie 180 Airfoil:

Breedte:	180mm
Effectieve breedte:	169mm
Hart op hart afstand:	169mm
Gewicht per m2:	11kg/m2
Gewicht per m1 lamel:	1.85kg/m1

180 Airfoil - gecentreerd gemonteerd



180 Airfoil - op beugels gemonteerd



Louvrepaneel gefixeerd

Technische detaillering

LIVIUM

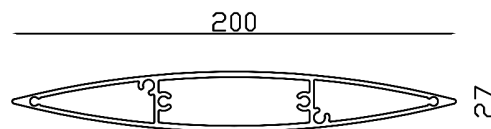
MASTERS OF SHADE

8. Paneel met 200 Maxifoil lamel

Overspanning

In de richting van de overspanning (lengte van de louvres) is de maximale maatvoering van de afgewerkte dagmaat van de sparing gesteld op 3500mm, afhankelijk van het windgebied waarin het paneel geplaatst wordt. De maatvoering kan tot en met deze maat vrij gekozen worden. De louvres worden door Livium in het werk op maat gezaagd.

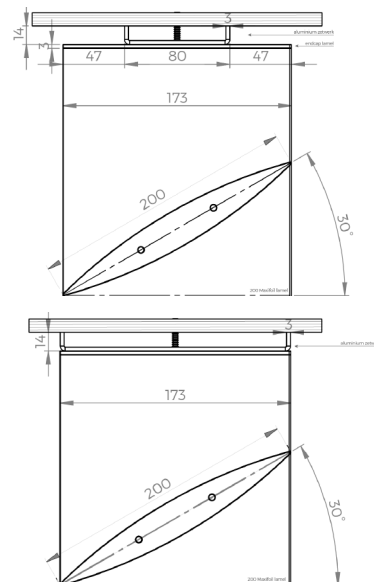
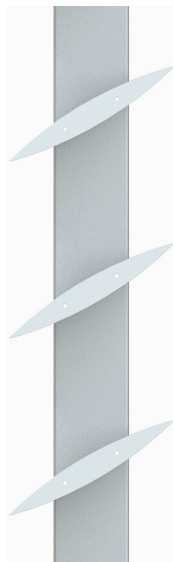
Windgebied	115km/h	133km/h	158km/h
Maximale overspanning	3500mm	3350mm	2950mm



Specificatie 200 Maxifoil:

Breedte:	200mm
Effectieve breedte:	188mm
Hart op hart afstand:	188mm
Gewicht per m2:	14.63kg/m2
Gewicht per m1 lamel:	2.75kg/m1

200 Maxifoil - gecentreerd gemonteerd



200 Maxifoil - op beugels gemonteerd

